

## Strömungsmessumformer für kleinste Luftgeschwindigkeit

# AL-V660

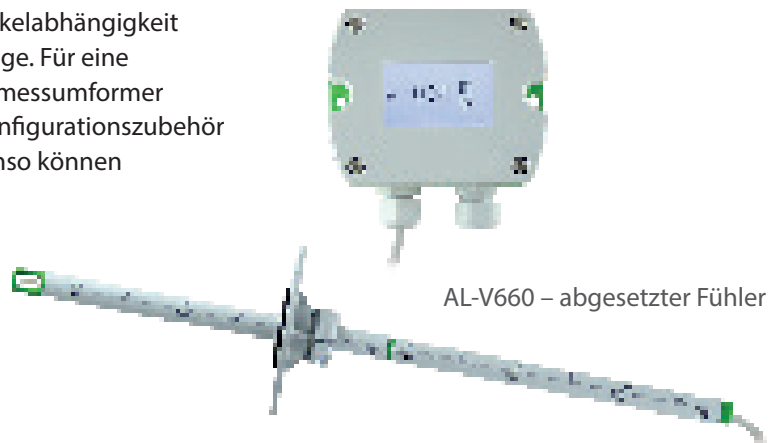
Der Messumformer AL-V660 ist für die exakte Messung von geringsten Luftgeschwindigkeiten bestimmt. Der AL-V660 ist die ideale Lösung für Laminarflowüberwachung und für Anwendungen in Reinräumen. Der im AL-V660 verwendete Strömungssensor funktioniert nach dem Heißfilm-Anemometerprinzip und ermöglicht eine hervorragende Messgenauigkeit und sehr gute Langzeitstabilität schon ab 0,15 m/s.

Der AL-V660 ist mit Strom- und Spannungsausgang verfügbar. Beide Signale sind auf der Klemme vorhanden. Der Messbereich und die Ansprechzeit können mittels eines Jumpers gewählt werden.

Verschiedene Bauformen und eine sehr kleine Winkelabhängigkeit ermöglichen eine einfache, kostengünstige Montage. Für eine Vor-Ort-Anzeige der Messdaten ist der Strömungsmessumformer mit integrierter LCD-Anzeige lieferbar. Mit dem Konfigurationszubehör ist eine Justage des Messumformers möglich. Ebenso können damit Displayeinstellungen geändert werden.



AL-V660 – Kanalmontage



AL-V660 – abgesetzter Fühler

# AUFBAU

## DISPLAY

- ☛ groß, gut lesbar
- ☛ Hintergrundbeleuchtung
- ☛ 180° drehbar

## FLÄCHENBÜNDIGES DISPLAY

- ☛ keine Schmutzansammlung in überstehenden Kanten

## BAJONETTVERSCHLUSS

- ☛ mit ¼ Umdrehung geöffnet/geschlossen

## ELEKTRONIK AUF DER PLATINENUNTERSEITE

- ☛ optimaler Schutz vor mechanischer Beschädigung im Zuge der Installation

## STRÖMUNGSENSOR VTM

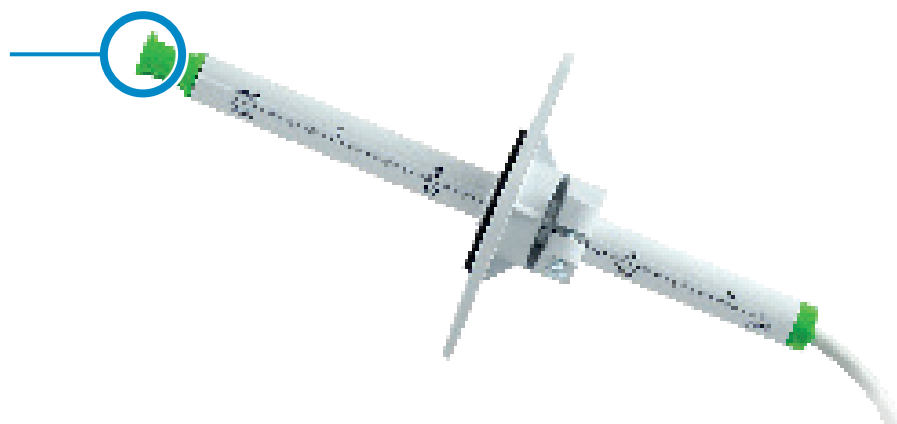
- ☛ langzeitstabil
- ☛ Messung ab 0,15 m/s
- ☛ geringste Schmutzempfindlichkeit

## EINFACH ADAPTIERBAR FÜR DEN AMERIKANISCHEN MARKT

- ☛ Öffnung für eine ½" Conduit-Verschraubung

## AUSSENLIEGENDE MONTAGELÖCHER

- ☛ Montage ohne Öffnen des Gehäuses
- ☛ Elektronik vor Bauschmutz geschützt
- ☛ einfache und schnelle Montage



# TECHNISCHE DATEN

## MESSWERTE

Messbereich Strömung <sup>1)</sup>	0...1 m/s 0...1,5 m/s 0...2 m/s	
Ausgangssignal 0...1 m/s / 0...1,5 m/s / 0...2 m/s	0 – 10 V 4 – 20 mA	-1 mA < IL < 1 mA RL < 450 Ω (linear, 3-Leitertechnologie)
Messgenauigkeit Strömung bei 20 °C, 45 % r. F., 1013 hPa	0,15...1 m/s 0,15...1,5 m/s 0,15...2 m/s	± (0,04 m/s + 2 % vom Messwert) ± (0,05 m/s + 2 % vom Messwert) ± (0,06 m/s + 2 % vom Messwert)
Ansprechzeit <sub>90</sub> <sup>1) 2)</sup>	typ. 4 s oder typ. 1 s	(bei konstanter Temperatur)

## ALLGEMEIN

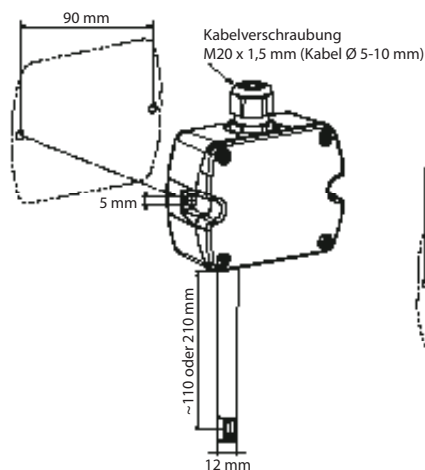
Versorgungsspannung	24V AC/DC ± 20 %	
Stromverbrauch		
für AC Versorgung	max. 180 mA rms (mit Display)	74 mA rms (ohne Display)
für DC Versorgung	max. 85 mA (mit Display)	
Richtungsabhängigkeit	< 3 % vom Messwert bei $ \Delta  < 10^\circ$	
Anschluss	Schraubenklemmen 1,5 mm <sup>2</sup>	
Kabeldurchführung	M16 x 1,5 mm	
Elektromagnetische Verträglichkeit	EN61326-1 EN61326-2-3 Industrienumgebung	CE
Gehäusematerial	Polycarbonat, UL94V-0 (mit Display UL94HB) zugelassen	
Schutzart	Gehäuse IP65 / NEMA4, abgesetzter Fühler IP20	
Temperaturbereich	Betrieb Fühler Betrieb Elektronik Lagerung	-25...+50 °C -10...+50 °C -30...+60 °C
Einsatzbereich Feuchte	5...95 % r. F. (nicht kondensierend)	

1) mittels Jumper einstellbar

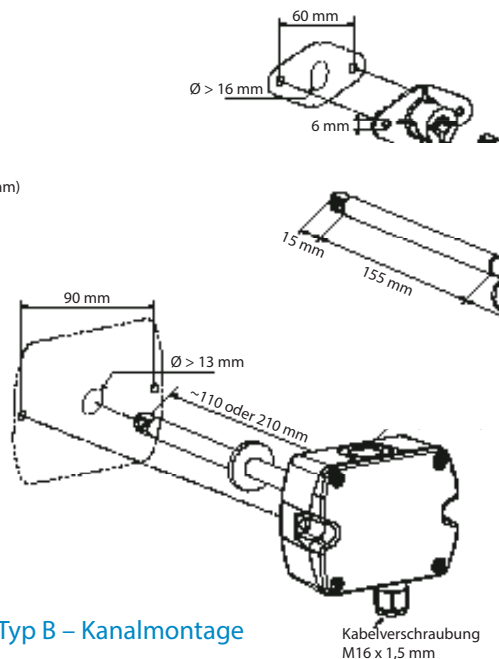
2) <sub>90</sub> ist definiert als die Zeit vom Beginn einer sprunghaften Änderung der Messgröße bis zu dem Zeitpunkt, zu dem der Messfühler 90% dieses Sprunges anzeigt.

## ABMESSUNGEN

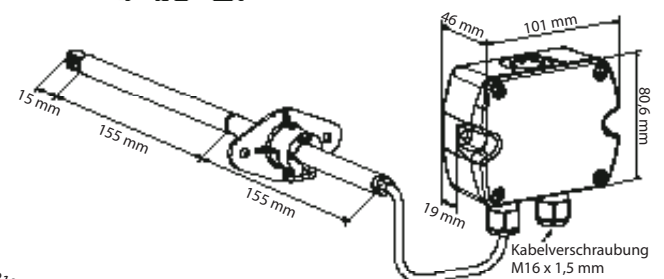
### Typ A – Wandmontage



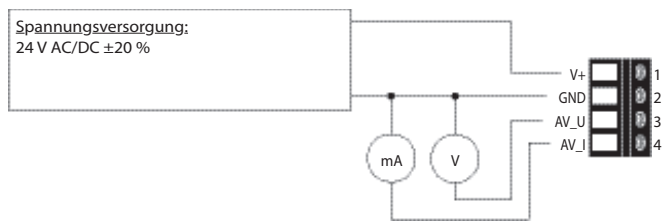
### Typ B – Kanalmontage



### Typ C – abgesetzte Fühler



## ANSCHLUSSBILD



## BESTELLINFORMATIONEN

MODELL	ANALOG <sup>1)</sup>	DIGITAL <sup>1)</sup>	BAUFORM	FÜHLERLÄNGE	KABELLÄNGE	DISPLAY
Luftgeschwindigkeit	(V) 0-10V / 4-20mA (7)	kein (x)	Wandmontage <sup>2)</sup> (A)	100 mm (D)	1 m (B)	Display (D)
			Kanalmontage (B)	200 mm (F)	2 m (D)	kein (x)
			abgesetzter Fühler (C)	Bauform C (x)	5 m (G)	
					10 m (H)	
					Bauform A, B (x)	

1) Kombination Analog- und Digitalausgang nicht möglich  
 2) verfügbar ab Juni 2015

## SETUP – DISPLAY

### EINHEIT

metrisch [m/s] (M)  
 nicht metrisch [ft/min] (N)

## BESTELLBEISPIEL

### ▶ AL-V660-V7xBFxx

Modell: Luftgeschwindigkeit  
 Gehäuse: Kanalmontage  
 Fühlerlänge: 200 mm  
 Display: mit Display

### ▶ AL-V660-V7xCxDD/M

Modell: Luftgeschwindigkeit  
 Gehäuse: abgesetzter Fühler  
 Fühlerlänge: 2 m  
 Display: mit Display metrisch (m/s)

**We represent this supplier.  
For more information contact  
Observator Instruments:**

**T: +31 (0)180 463411  
E: [info@observator.com](mailto:info@observator.com)**

Rietdekkerstraat 6  
2984 BM Ridderkerk  
The Netherlands

#### **Welcome to the world of Observator**

Since 1924 Observator has evolved to be a trend-setting developer and supplier in a wide variety of industries. Originating from the Netherlands, Observator has grown into an internationally

oriented company with a worldwide distribution network and offices in Australia, Germany, the Netherlands, Singapore and the United Kingdom.

[www.observator.com](http://www.observator.com)